



CS 80
MAGNEO

—

Schiebetürautomatik

CS 80 MAGNEO – SCHIEBETÜRAUTOMATIK IN TOPFORM

Komfortmerkmale und

besondere Fahreigenschaften

zeichnen den Automatantrieb CS 80 MAGNEO aus. Auf der Basis der Magnettechnologie von DORMA entstand ein Türantriebssystem, das einflügelige Schiebetüren im Innenbereich universell einsetzbar und unkompliziert macht. Ein besonderes Merkmal ist die elegante Optik im DORMA Contur Design. Die schlanke und geradlinige Bauform sorgt in Verbindung mit den zwei frei wählbaren Designlinien dafür, dass sich der CS 80 MAGNEO dezent in das Gesamtambiente der Architektur einfügt und eine optische Einheit mit anderen integrierten DORMA Lösungen bildet – sowohl im Privat- als auch im Objektbereich.

Anspruchsvolles Design

Um die hohen Ansprüche an ästhetische Raum- und Objektgestaltung zu erfüllen, ist der CS 80 MAGNEO in zwei verschiedenen und frei wählbaren Oberflächendesigns erhältlich. In seiner Aluminium eloxierten Standardausführung bildet der Magnetschiebetürantrieb eine optische Einheit mit anderen automatischen DORMA Lösungen. Alternativ ist das Design Niro matt wählbar. Diese Oberflächenvariante in Edelstahloptik deckt sich mit der Optik der DORMA Lösungen im Bereich Glas und schafft so eine visuelle Verbindung und ein einheitliches Erscheinungsbild.

Plötzlich geht einfach alles

Da der CS 80 MAGNEO so flexibel ist, erschließt das neue System eine Vielzahl von Anwendungsmöglichkeiten im privaten und gewerblichen Bereich – ob als Wohnraumtür, als Zugang eines begehbaren Kleiderschranks oder als repräsentative Büro- und Praxistür. CS 80 MAGNEO ist überaus vielseitig und kann In- oder Auf-Wand sowohl rechts als auch links öffnend montiert werden. Die für Fachkräfte und versierte Laien unkomplizierte Montage und die komfortable Nutzung machen die Schiebetürautomatik zum Mittel der Wahl. Auch bei der Renovierung bestehender Türanlagen kann der CS 80 MAGNEO Automatantrieb eingesetzt werden.

Sicher – CS 80 MAGNEO

Im Low energy mode reagieren besonders sensible Fahreigenschaften auf jedes Hindernis sofort, somit ist in der Regel ein guter Schutz gewährleistet. Zusätzliche Sicherheitssensoren können überflüssig sein, weil die Schiebetürautomatik im Low energy mode nach DIN 18650 und EN 16005, ANSI und BSI auch ohne Sensoren zulässig sein kann. Wenn der Full energy mode am Antrieb aktiviert wird, profitiert der CS 80 MAGNEO von der nahtlosen Integration in das DORMA System. Der CS 80 MAGNEO muss in diesem Fall mit optional erhältlicher Sicherheitssensorik aus dem DORMA Automatic Zubehörprogramm ausgestattet werden.



Funktionen

Ganz gleich ob die Öffnung vollautomatisch per Bewegungsmelder, Hand oder durch Taster erfolgen soll oder die permanente Öffnung der Tür gewünscht ist, eine Vielzahl an Funktionen ist bereits serienmäßig vorbereitet. Möglich sind Taster, Bewegungsmelder, Funkfernbedienung, Push&Go, manuelle Begehung, Dauerauf und ein einstellbarer Full-Energy-Mode (zusätzliche Sicherheits-sensorik erforderlich).

Montage

Der Einbau des CS 80 MAGNEO erfordert in vielen Fällen keine Spezialkenntnisse. Mit einer umfassenden Montage- und Betriebsanleitung können Glas-, Metall- oder Holz-verarbeiter, aber auch versierte Laien die Montage vornehmen.



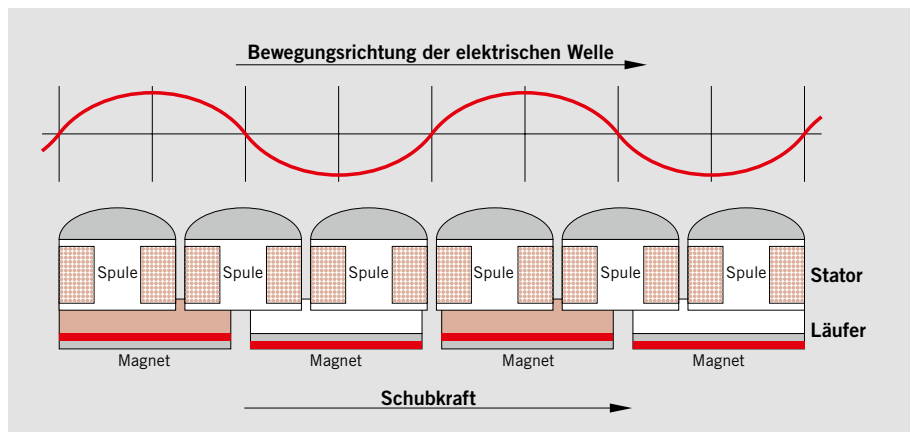
MAGNETTECHNOLOGIE IST LEISE DAS KANN MAGNEO IHNEN FLÜSTERN

Eine Technologie besteht den Alltagstest, wenn man sie kaum wahrnimmt: weil alles nahezu geräuschlos und zuverlässig läuft.

CS 80 MAGNEO wird von der magnetischen und damit berührungslosen Schubwelle eines DC Linearmotors angetrieben – mit einer Bewegung, die dem Ablauf einer Schiebetür entspricht.

Der CS 80 MAGNEO beruht auf einem einfachen Funktionsprinzip. Die Geräuscharmheit macht den Antrieb dort interessant, wo man den Luxus leiser Töne schätzt: Nämlich überall.

Das MAGNEO-Funktionsprinzip



CS 80 MAGNEO – BAUKASTENSYSTEM KLINGT SO EINFACH. STIMMT!

CS 80 MAGNEO ist ein Baukastensystem bestehend aus Türenkits, Verkleidungs- und Befestigungskits, CS 80 MAGNEO Antrieb und Zubehör.

Mit diesem System lässt sich nahezu jede Tür als Schiebetürautomatik realisieren. Die erforderlichen Systemkomponenten zeigt die nebenstehende Übersicht.

Je nach Montagevariante enthalten die Türenkits sämtliche Bauteile für die Montage des Türflügels am CS 80 MAGNEO Antrieb.

Wenn der CS 80 MAGNEO Antrieb auf der Wand montiert werden soll, wird zusätzlich ein Verkleidungs- und Befestigungskit benötigt.

Der CS 80 MAGNEO Antrieb ist die Basis jeder Türlösung. Für unterschiedliche Türbreiten ist der Antrieb in drei Längenvarianten erhältlich.

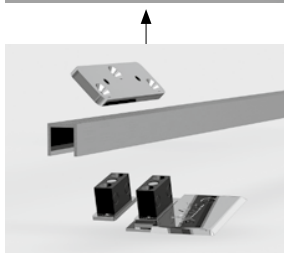
Holztür / Rahmentür
(Auf-Wand)



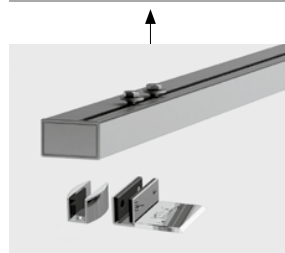
Glastür / Glashalteschiene
(Auf-Wand)



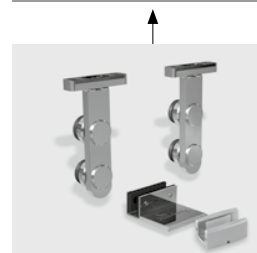
Glastür / MANET Glashalter
(Auf-Wand)



Türenkit Holzflügel



Türenkit Glashalteschiene

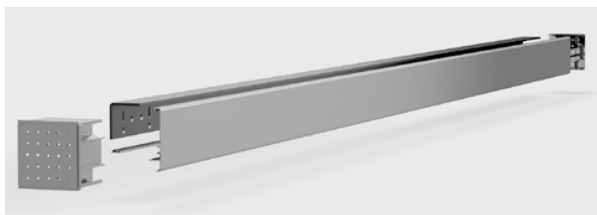


Türenkit MANET

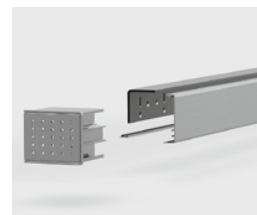
+

+

+



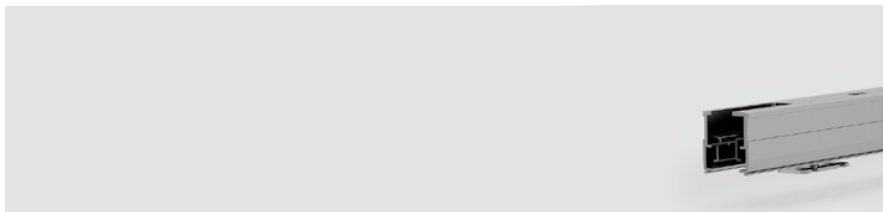
Verkleidungs- und Befestigungskit für Holzflügel und Glashalteschiene



Verkleidungs- und Befestigungskit für MANET

+

+



CS 80 MAGNEO Antrieb inkl. Set In-Wand Montage

Wählen Sie zwischen zwei verschiedenen Oberflächendesigns in denen der CS 80 MAGNEO erhältlich ist:

- Aluminium eloxierte Standardausführung (E6/CO):
Passend zu anderen Designs automatischer DORMA Zutrittslösungen
- Design Niro matt:
Edelstahloptik passend zu anderen Designs des DORMA Glas Produktbereichs

stür / MANET Glashalter¹⁾
(In-Wand)



Türenkit MANET

+

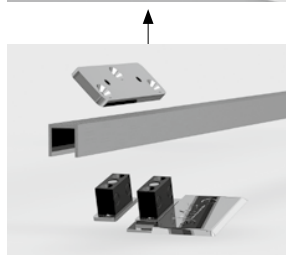


Wandbefestigungssystem

+



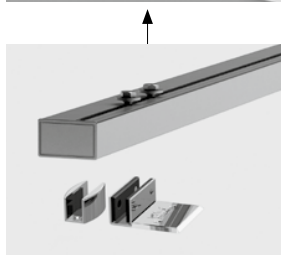
Holztür / Rahmentür
(In-Wand)



Türenkit Holzflügel

+

Glastür / Glashalteschiene
(In-Wand)



Türenkit Glashalteschiene

+

Glastür / MANET Glashalter²⁾
(In-Wand)



Türenkit MANET

+

Planung und Montage nur durch einen Fachbetrieb
Diese Lösung entspricht nicht den Normen der Europäischen Union. Es besteht Verletzungsgefahr im Aufhängebereich des Türflügels.

Montagearten

- In der Wand
- Auf der Wand

Durchgangsbreiten

- Von 650 bis 1060 mm

Es gibt drei Längenvarianten für den CS 80 MAGNEO Antrieb, die Befestigungs- und Verkleidungskits sowie das Türenkit Glashalteschiene.

Mögliche Türflügel Ausführungen

- Ganzglastüren
- Gerahmte Glastüren
- Vollblattdüren
- Metalltüren
- Von 20 bis 80 kg Türflügelgewicht

Der Türflügel muss separat bestellt werden.

Tür-Auf-Zu-Aktivierung

- Vollautomatisch mittels Bewegungsmelder
- Berührung (Push&Go)
- Wandtaster
- Funkhandsender
- Verriegelung

BEDIENKOMFORT AUF HOHEM NIVEAU



Der CS 80 MAGNEO ist leicht zu bedienen. Eine Schiebetürautomatik mit allen wichtigen Standardfunktionen und vielen praktischen Sonderfunktionen.

Bedienkomfort, der Ihnen Türen öffnet: vollautomatisch per Bewegungsmelder, mit kabel- oder funkgesteuerten Tastern, Funkfernbedienung oder sanftem Push&Go.

Egal wie die Tür geöffnet wird – alle Funktionen der Tür sind frei wählbar: die Offenhaltezeit, eine Daueröffnung und die automatische Schließung.

Ganz schön einfach und dabei einfach schön!

FUNKTIONEN IN SERIE ALS SERIENAUSSTATTUNG



Push&Go

Durch ein kurzes Anschieben in Öffnungsrichtung mit der Hand wird die Tür geöffnet. Danach schließt sie selbsttätig. Die Offenhaltezeit ist individuell einstellbar.



Manuelle Begehung

Der CS 80 MAGNEO ist zwar ein vollautomatischer Antrieb, aber selbst bei Stromausfall kann die Tür leicht manuell auf- und zugeschoben werden.



„SoftMotion“ Sicherheit

Im serienmäßigen Auslieferungszustand Low energy mode stoppt die Bewegung der Tür schon bei leichter Berührung und fährt automatisch zurück.

VIEL ZUBEHÖR FÜR ALLE DIE NOCH MEHR WOLLEN



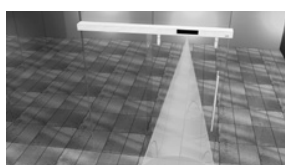
Wandtaster

Die Aktivierung des CS 80 MAGNEO erfolgt über einen Taster. Nach dem Passieren schließt die Schiebetür selbsttätig.



Funkfernbedienung

Ein mit dem BRC Funksystem ausgestatteter CS 80 MAGNEO Antrieb kann mit einer BRC-H Fernbedienung geöffnet und geschlossen werden.



Bewegungsmelder

Für vollautomatisches Öffnen kann am CS 80 MAGNEO ein Bewegungsmelder angeschlossen werden.



Programmschalter

Einen bequemen Wechsel zwischen den Betriebsarten Automatik, Dauerauf und Manuell ermöglichen der interne Programmschalter oder der Programmschalter EPS-S3 für die Wandmontage.

FÜR GUTE PLANUNG REICHT EIN ZOLLSTOCK



Antriebslänge & Fahrweg

Die Länge des CS 80 MAGNEO Antriebs bemisst sich nach dem Weg, den die Tür zum Schließen bzw. Öffnen fährt – dem Fahrweg F. Die Formel dazu ist kinderleicht:

$$\text{Durchgangsbreite DB} + \text{Türflügelüberstand A}^B = \text{Fahrweg F}$$

Längenvarianten LV1 bis 3

Drei Längenvarianten des CS 80 MAGNEO Antriebs stehen zur Wahl:

LV1 bei einem Fahrweg F bis 875 mm,

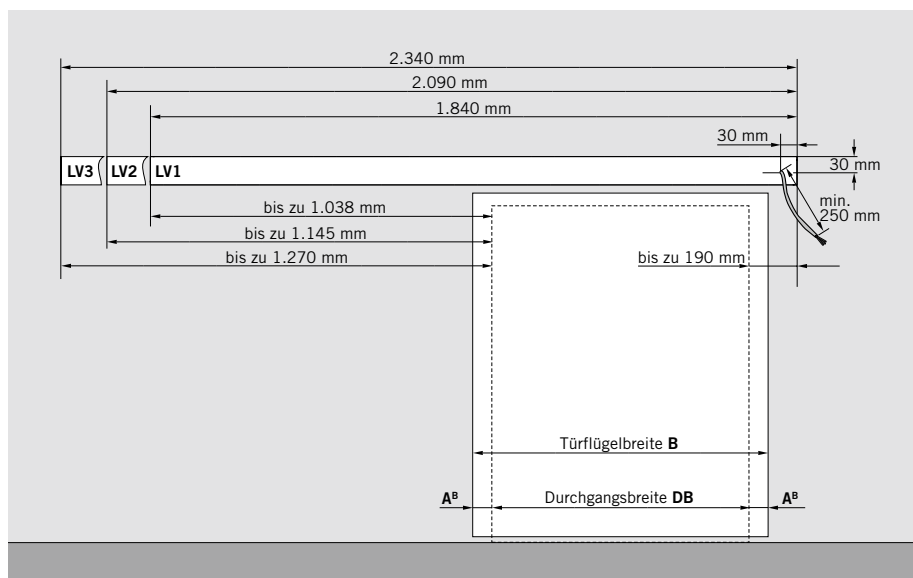
LV2 bei einem Fahrweg F bis 1.000 mm,

LV3 bei einem Fahrweg F bis 1.125 mm.

A^B = Türflügelüberstand

Der Türflügelüberstand kann frei gewählt werden. Er darf maximal 65 mm betragen und bemisst sich aus der Durchgangsbreite DB und der Türflügelbreite B: $(\text{Türbreite B} - \text{DB}) / 2 = \text{A}^B$

Platzbedarf des Antriebs inkl. der Verkleidung + Endkappen

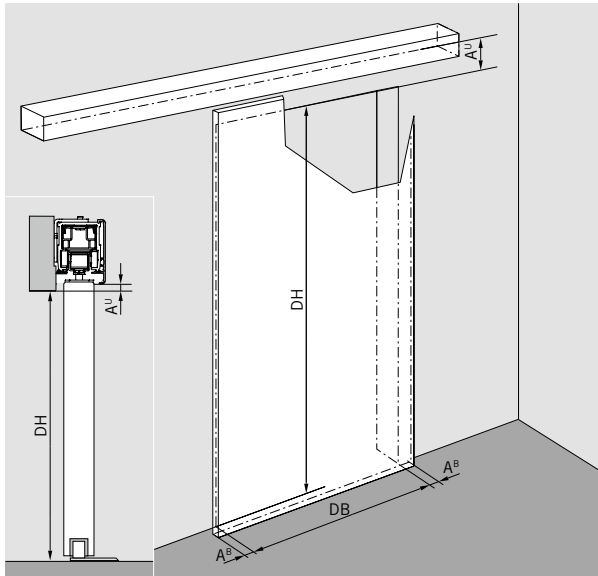


Die Abbildung zeigt eine nach links öffnende Schiebetür, die Stromzuführung (Netzanschluss 3 x 1,5 mm²) erfolgt von rechts. Analog dazu erfolgt bei einer rechts öffnenden Tür die Stromzuführung von links.

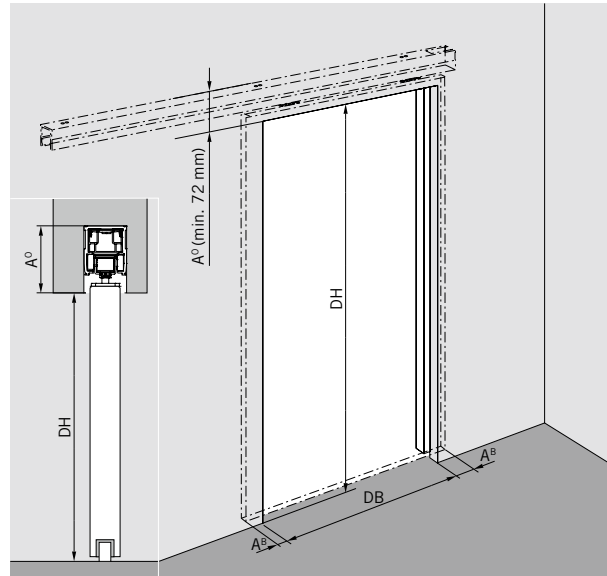
Sicher durch die Planung führt Sie das Faltblatt CS 80 MAGNEO Planungshilfe. Erhältlich bei Ihrem DORMA Fachhändler oder im Internet unter www.dorma.de.

MIT DEN RICHTIGEN MASSEN ZUM ZIEL

Auf-Wand-Montage



In-Wand-Montage



Stromzuführung

Die Öffnungsrichtung der Schiebetür bestimmt die Position der Stromzuführung (des Netzanschlusses) zum CS 80 MAGNEO Antrieb. Dabei sollte das aus der Wand führende Kabel mindestens 250 mm lang sein. Siehe Abbildung Seite 8 unten.

A^U = Unterkante Antrieb

A^U ist der Abstand von der Unterkante des CS 80 MAGNEO bis zum Durchgang. Das Maß kann dabei frei gewählt werden. Bei der Planung einer Auf-Wand-Montage des CS 80 MAGNEO wird dieses Maß benötigt.

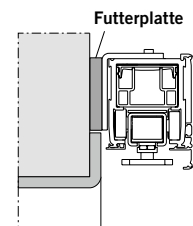
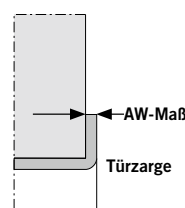
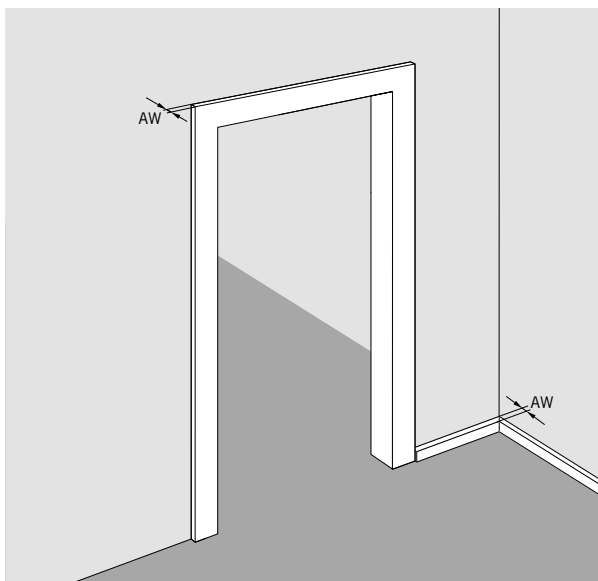
DH & DB

Die Durchgangshöhe DH und die Durchgangsbreite DB müssen für die Planung einer CS 80 MAGNEO Automatikschiebetür ausgemessen werden.

A^O = Oberkante Antrieb

A^O bezeichnet den Abstand von der Oberkante des Antriebs bis zum Durchgang. Das Maß kann frei gewählt werden. Bei der Planung einer In-Wand-Montage des CS 80 MAGNEO wird dieses Maß benötigt.

CS 80 MAGNEO bei Türzargen- oder Fußleistenüberstand zur Wand (AW-Maß)



Türzarge (Türrahmen) oder Fußleiste vor Ort?
Wenn ja, wie tief ist der größte Abstand von Rahmen/Leiste bis zur Wandoberfläche (AW)?
Wenn Abstand AW größer als 3 mm ist, muss der

CS 80 MAGNEO Antrieb unterfüttert werden.
DORMA bietet hierfür eine spezielle Futterplatte.
Wenn AW größer als 15 mm ist, muss der Antrieb zusätzlich bauseits unterfüttert werden.

SO VIEL PLATZ MUSS SEIN – DIE EINBAUMASSE

Die Planung einer CS 80 MAGNEO Automattür kann z. B. vom Türflügel ausgehen, um ein schönes Bild mit dem Durchgang zu erzielen oder einen vorhandenen Türflügel zu nutzen.

Oftmals ist es hilfreich die Antriebsbefestigungspunkte in den Mittelpunkt der Planung zu setzen, da die bauseitigen Befestigungsmöglichkeiten begrenzt sind.

Sicher durch die Planung führt Sie das Falblatt CS 80 MAGNEO Planungshilfe. Erhältlich bei Ihrem DORMA Fachhändler oder im Internet unter www.dorma.de.

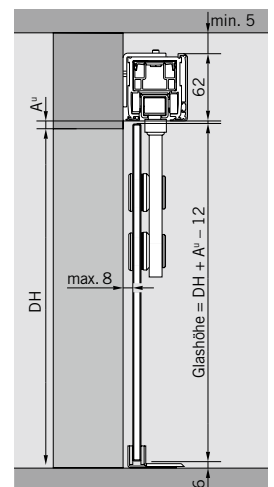
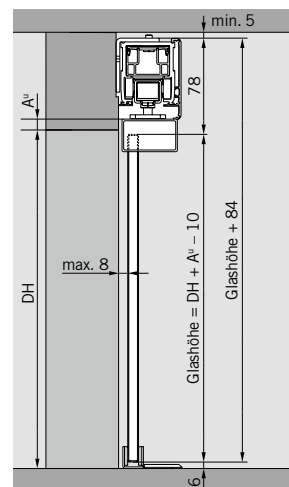
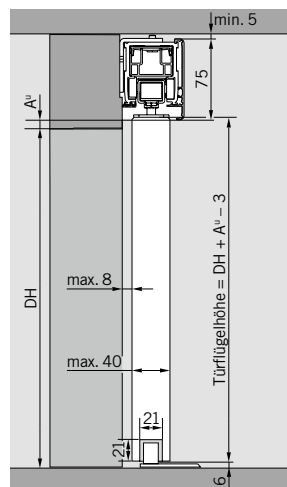
Holztür / Rahmentür
(Auf-Wand)



Glastür / Glashalteschiene
(Auf-Wand)



Glastür / MANET Glshalter
(Auf-Wand)



DIESE ZAHLEN SOLLTEN SICH GLASER UND SCHREINER MERKEN

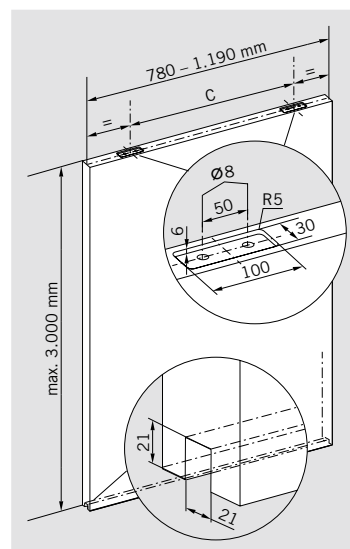
So bestellen Sie den Türflügel

Der Türflügel ist keine Systemkomponente des CS 80 MAGNEO Baukastensystems und kann bei einem Glaser oder Schreiner bestellt werden.

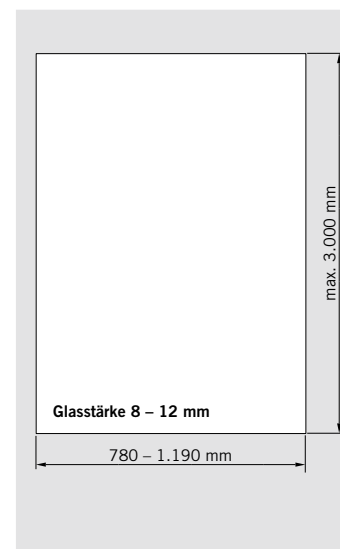
- Die **Türflügelbreite** kann in Breiten von 780 bis max. 1.190 mm frei gewählt werden. Der Türflügelüberstand (AB) darf jedoch nicht größer als 65 mm sein. (Siehe Seite 8)
- Die **Türflügelhöhe** ist frei wählbar (max. 3.000 mm) und ergibt sich aus der Montagehöhe des Antriebes.
- Glastürflügel** müssen aus Sicherheitsglas gefertigt sein und alle Glaskanten müssen geschliffen sein.
- Das **Türflügelgewicht** kann zwischen 20 und 80 kg liegen.
- Bei Holztürflügeln und Glastüren mit MANET-Glshaltern müssen Bohrungen und Aussparungen am Türblatt vor der Montage erfolgen. Das benötigte **C-Maß** ergibt sich aus der Längenvariante LV des Antriebs:

- LV 1:** C = 575 mm
- LV 2:** C = 700 mm
- LV 3:** C = 825 mm

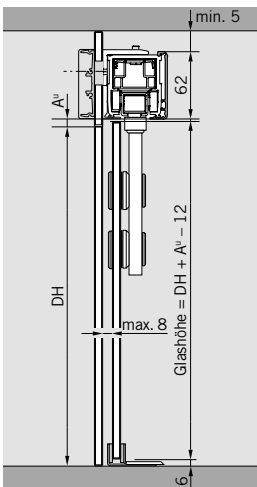
Vorbereitung Holzflügel



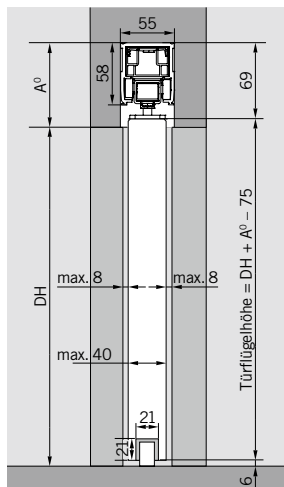
Glasscheibe bei Glshalteschiene



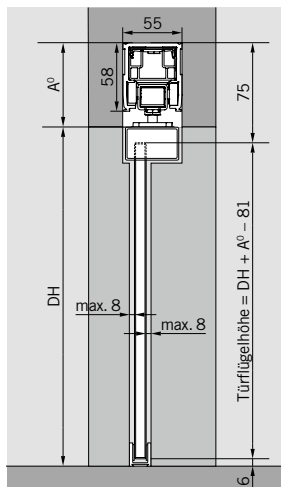
stür / MANET Glashalter¹⁾
(In-Wand)



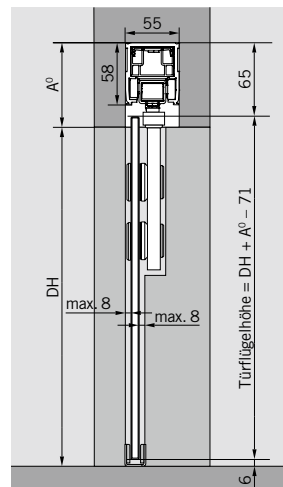
Holztür / Rahmentür
(In-Wand)



Glastür / Glashalteschiene
(In-Wand)

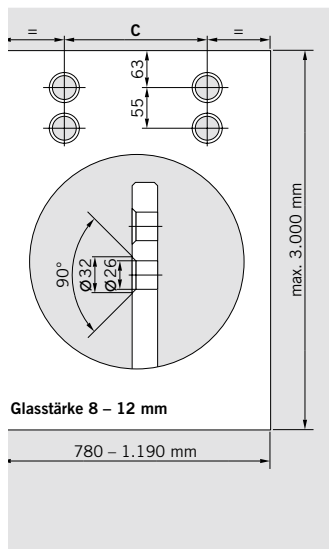


Glastür / MANET Glashalter²⁾
(In-Wand)

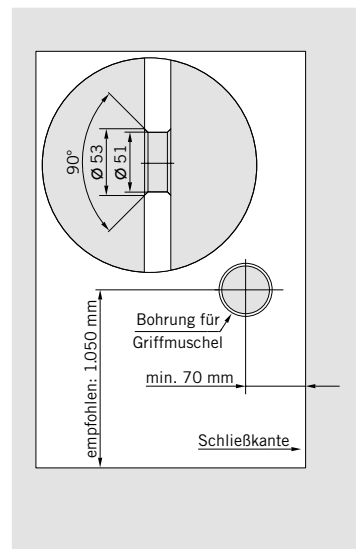


anung und Montage nur durch Fachbetrieb, siehe auch Blatt CS 80 MAGNEO Glasbefestigungssystem
iese Lösung entspricht nicht den Normen der Europäischen Union. Es besteht Verletzungsgefahr im Aufhängebereich des Türflügels.

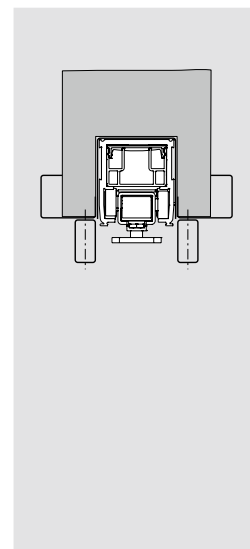
Vorbereitung Glasflügel MANET



Vorbereitung Zubehör Griffmuschel



Tipp für In-Wand-Montagen



Wir empfehlen, die Aufhängung des Türflügels am CS 80 MAGNEO Antrieb mit Leisten zu verschatten. So ist ein einfacher Zugriff auf den Antrieb auch nach dem Verschließen der Wand gegeben.

Außerdem kann eine spezielle Zarge der Fa. **BOS** verwendet werden. Dazu müssen Einzelheiten mit dem Hersteller abgeklärt werden.

BOS-Rufnummer:
+49 2572 203-0

Internetanschrift:
www.BestOfSteel.de

WELCHE SYSTEMKOMPONENTEN BENÖTIGEN SIE?

Holztür / Rahmentür
(Auf-Wand)



Glastür / Glashalteschiene
(Auf-Wand)



Glastür / MANET Glashalter
(Auf-Wand)



	LV 1	LV 2	LV 3	LV 1	LV 2	LV 3	LV 1	LV 2	LV 3
A. Türenkits	84000071								
E6/CO				840000-79	-80	-81			84000077
Design Niro matt				840000-82	-83	-84			84000078
B. Verkleidungs- & Befestigungskit									
E6/CO	8400005-1	-2	-3	8400005-1	-2	-3	8400006-1	-2	-3
Design Niro matt	8400005-4	-5	-6	8400005-4	-5	-6	8400006-4	-5	-6
Zubehör Futterplatte, wenn AW = 3 bis 15 mm	8402012-4	-5	-6	8402012-4	-5	-6	8402012-4	-5	-6
C. CS 80 MAGNEO Antrieb	8401000-1	-2	-3	8401000-1	-2	-3	8401000-1	-2	-3

¹⁾ Planung und Montage nur durch Fachbetrieb, siehe auch Faltsblatt CS 80 MAGNEO Glasbefestigungssystem

²⁾ Diese Lösung entspricht nicht den Normen der Europäischen Union. Es besteht Verletzungsgefahr im Aufhängebereich des Türflügels.

CS 80 MAGNEO ist ein Baukastensystem.

Stellen Sie nach Ihrem Montagewunsch Ihre Systemkomponenten zusammen: CS 80 MAGNEO Antrieb plus Türenkit und bei Auf-Wand-Montagen plus Verkleidungs- & Befestigungskit. Bei einigen Systemkomponenten müssen Sie die richtige Längensvariante LV1 – LV3 auswählen. Die Tabelle zeigt Ihnen die benötigten Systemkomponenten bzw. Kits für jede Montagevariante. Bitte notieren Sie die Artikelnummern in die nebenstehende Bestellhilfe.

Es gibt drei Längensvarianten für den CS 80 MAGNEO Antrieb, das Befestigungs- und Verkleidungskit sowie das Türenkit mit Glashalteschiene. Die Längensvarianten werden über den Fahrweg ermittelt.

LV1 bei einem Fahrweg F bis 875 mm

LV2 bei einem Fahrweg F bis 1.000 mm

LV3 bei einem Fahrweg F bis 1.125 mm

Fahrweg F = Durchgangsbreite DB + Türflügelüberstand A^B

DB =

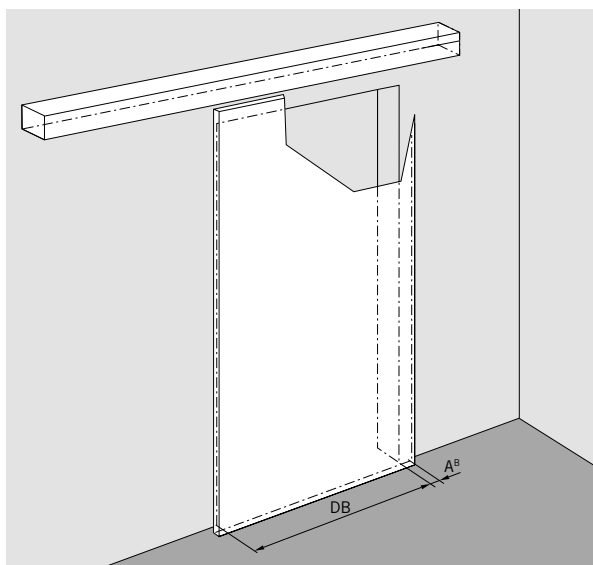
A^B =

F =

LV1 LV2 LV3

Sicher durch die Planung führt Sie das Faltsblatt CS 80 MAGNEO Planungshilfe. Erhältlich bei Ihrem DORMA Fachhändler oder im Internet unter www.dorma.de.

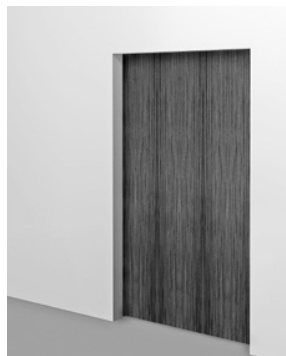
Fahrweg Auf-Wand-Montage



Glastür / MANET Glashalter¹⁾
(In-Wand)



Holz- / Rahmentür
(In-Wand)



Glastür / Glashalteschiene
(In-Wand)



Glastür / MANET Glashalter²⁾
(In-Wand)



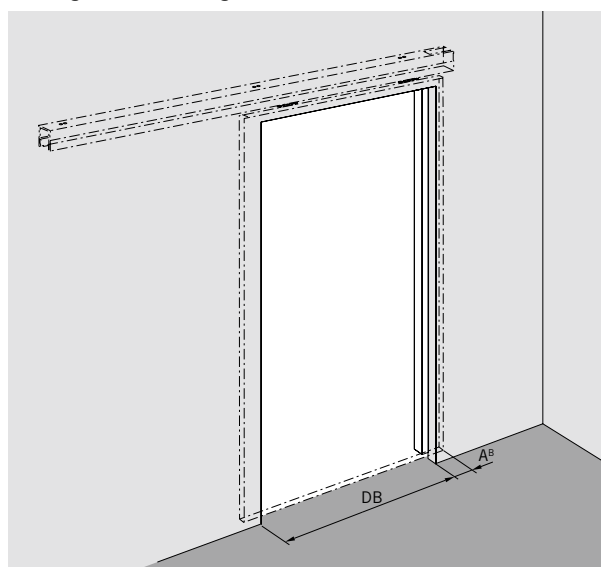
LV 1	LV 2	LV 3	LV 1	LV 2	LV 3	LV 1	LV 2	LV 3	LV 1	LV 2	LV 3
			84000071								
	84000077					840000-79	-80	-81		84000077	
	84000078					840000-82	-83	-84		84000078	
00006-1	-2	-3									
00006-4	-5	-6									
02000-6	-7										
01000-1	-2	-3	8401000-1	-2	-3	8401000-1	-2	-3	8401000-1	-2	-3

CS 80 MAGNEO: Betreiberrisiken und Risikobewertung

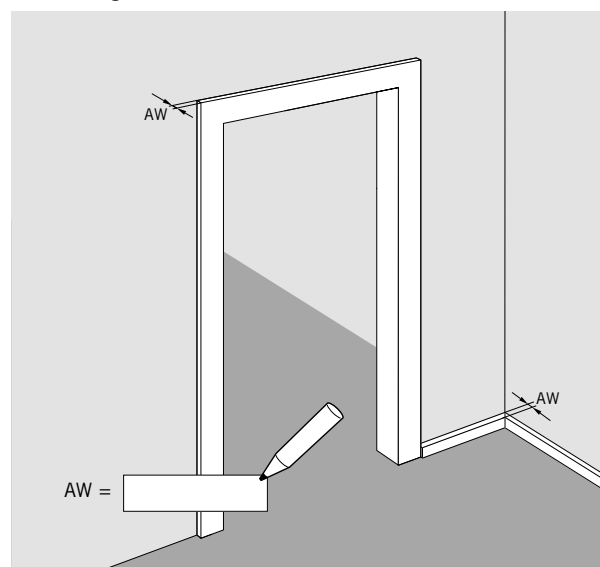
An automatischen Türen können Quetsch-, Scher-, Stoß- und Einzugsgefahren nicht ausgeschlossen werden. Der CS 80 MAGNEO erfüllt im Auslieferungszustand Low energy mode die Anforderung einer Niedrigenergieanwendung im Sinne der DIN 18650 und EN 16005. Durch die Einhaltung der Vorgaben, wie reduzierte Fahrgeschwindigkeiten und Berührkräfte, wird generell eine hohe Sicherheit der Anwendung realisiert und eine Absicherung mit Sensoren kann in der Regel entfallen.

Je nach Ermessen des Betreibers oder Errichters, räumlichen Gegebenheiten und der Nutzergruppen der Tür, kann der Einsatz von Sicherheitssensoren auch im Low energy mode sinnvoll sein. So zum Beispiel im Zusammenhang mit Kindern oder älteren Personen. Zu diesem Zweck ist die Durchführung einer Risikobewertung durch einen Fachbetrieb bei der Planung und Inbetriebnahme der Türanlage notwendig. Ob tatsächlich eine Schutzeinrichtung angebracht wird, liegt im Ermessen des Betreibers. Im Full energie mode ist der Einsatz von zusätzlichen Schutzeinrichtungen zwingend erforderlich.

Fahrtweg In-Wand-Montage



Bestimmung maximales AW-Maß



BESTELLMILFE – FIX UND FAST FERTIG – IHR CS 80 MAGNEO

1. Welche Tür möchten Sie einbauen?

Bitte tragen Sie die Artikelnummern aus der nebenstehenden Tabelle ein.



A. Welches Türenkit benötigen Sie?

B. Sie möchten den CS 80 MAGNEO an der Wand montieren? Dann benötigen Sie ein Verkleidungs- und Befestigungskit. Welches?

Hat Ihr Durchgang einen Türrahmen und/oder sind Fußleisten an der Wand? Ist das AW-Maß größer als 3 mm benötigen Sie eine Futterplatte.

C. Welche Längenvarianten des CS 80 MAGNEO Antriebs benötigen Sie?

2. Wie soll der Antrieb mit Strom versorgt werden?

- Die Stromzuführung soll direkt (Unterputz) erfolgen Serienausstattung
 Über Netzkabel 230 V für Deutschland 84020040
 für Schweiz 84020045

3. Wie soll die Tür geöffnet und geschlossen werden?

- Automatisches Öffnen durch Anschieben des Türflügels von Hand (Push&Go) Serienausstattung
 Magic Switch, berührungsloser Radartaster Weiß 5076831332
 Griffmuschel für Türflügel (bei Push&Go empfohlen) Edelstahl 84020100
 E6/CO 84020101
 Design Niro matt 84020102
 Automatisches Öffnen durch Taster (Unterputz, weiß) 19144701170
 Automatisches Öffnen über Bewegungssensor Prosecure Opti motion Schwarz 86111000
 Silber 86112000
 Weiß 86113000
 Zusatzset Sensorikbefestigung (bei Bewegungssensor immer 1x mitbestellen) 84020030
 Automatisches Öffnen durch Funk Empfänger 29302002
 Handsender 29301004
 Funk-Wandtaster 29301005
 Zusatzset Funktaster (bei Funk immer 1x mitbestellen) 84020081

4. Wie sollen die Türprogramme (Aus, Automatik, Dauerauf) eingestellt werden?

- Einstellen der Türprogramme über internen Programmschalter an der Endkappe 16610601175
 Einstellen der Türprogramme über externen Programmschalter (EPS-S3 Wandtaster) 16605501150
 Einstellen der Funktion „Dauerauf“ über Doppelklick des Öffnungsaktivators
 (nicht möglich in Verbindung mit Bewegungssensor) Serienausstattung

5. Werden Sicherheits-/Anwesenheitssensoren zur Schließkantenabsicherung benötigt?

Durch begrenzte Fahrgeschwindigkeiten und geringe Berührkräfte wird ein hoher Sicherheitslevel im serienmäßigen Low energy mode erreicht (Auslieferungszustand des CS 80 MAGNEO). Ob der Einsatz von zusätzlicher Sensorik erforderlich ist, muss bei der Planung und Inbetriebnahme durch eine Risikobewertung ermittelt werden. Ob eine Schutzvorrichtung angebracht wird, liegt im Ermessen des Betreibers. Wird der CS 80 MAGNEO im erweiterten Full energy mode betrieben, muss eine zusätzliche Schließkantenabsicherung durch einen Fachbetrieb für automatische Türanlagen installiert werden.

- Prosecure Opti Combi 1 (Bewegungsmelder- & Schließkantenabsicherung) Schwarz 86711401
 Prosecure Opti Scan 1 (Schließkantenabsicherung) Schwarz 86301101
 Zusatzset Sensorikbefestigung (für jeden Sensor 1x mitbestellen) 84020030

6. Mit Verriegelung 84020130

Bei Rückfragen und zur Bestellung der CS 80 MAGNEO Systemkomponenten wenden Sie sich bitte an:

VIER SCHRITTE ZUR TÜR AB DANN GEHT ES AUTOMATISCH

1. Messen

Messen Sie den Durchgang und die bauseitigen Maße vor Ort aus. Nutzen Sie das Faltblatt der CS 80 MAGNEO Planungshilfe zur Ermittlung der wichtigen Maße. Das Faltblatt erhalten Sie bei Ihrem DORMA Fachhändler oder im Internet unter www.dorma.de.

2. Planen

Legen Sie die Größe des/der geplanten Türflügels/Türe, die benötigte Längenvariante und die Position des CS 80 MAGNEO fest. Die Informationen auf den Seiten 8 bis 11 dieser Broschüre helfen Ihnen dabei.

3. Systemkomponenten auswählen

CS 80 MAGNEO ist ein Baukastensystem. Die Tabelle auf den Seiten 12 – 13 zeigt Ihnen die benötigten Systemkomponenten für jede Montagevariante. Notieren Sie die Artikelnummern im praktischen Formular auf der Rückseite.

4. Systemkomponenten und Türflügel bestellen

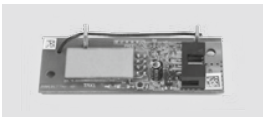
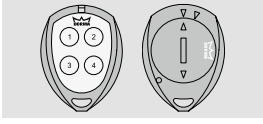


Die Bauteile für Ihren CS 80 MAGNEO bestellen Sie bei Ihrem DORMA Fachhändler. Den passenden Türflügel erhalten Sie bei einem Glaser oder Schreiner Ihrer Wahl. Die technischen Vorgaben für den Türflügel auf den Seiten 10 und 11 helfen Ihnen bei der richtigen Bestellung.

Technische Daten		
Antriebslänge	ohne Verkleidung	mit Verkleidung
Längenvariante LV1	1.750 mm	1.840 mm
Längenvariante LV2	2.000 mm	2.090 mm
Längenvariante LV3	2.250 mm	2.340 mm
Antriebshöhe		
bei MANET Glashalter		62 mm
bei Glashalteschiene		75 mm
bei Holztürlügel		75 mm
Bautiefe		
Auf-Wand-Montage (ohne Futterplatte)		60 mm
In-Wand-Montage (nur Antriebsprofil)		50 mm
Antriebsgewicht		
Längenvariante LV1		8,6 kg
Längenvariante LV2		9,4 kg
Längenvariante LV3		10,2 kg
Geschwindigkeit		0,2 – 0,6 m/s
Die Geschwindigkeit ergibt sich aus dem Fahrweg und Gewicht des Türflügels. Die Einstellung erfolgt automatisch bei der Inbetriebnahme unter Berücksichtigung der aktuellen Normen und Vorschriften.		
Spannungsversorgung	220–230 V AC ± 10% 50/60 Hz	
Absicherung bauseits	10 A	
Leistungsaufnahme		
Stand-by-Betrieb		3,7 W
Automatik-Betrieb		max. 60 W
Schutzart	IP 20	
Temperaturbereich	0 – 40 °C	
Einsatzbedingungen		
Nur für trockene Räume	rel. Luftfeuchtigkeit max. 93 % nicht kondensierend	
Betriebsgeräusch	max. 55 db (A)	
Gemessen nach Versuchsaufbau. Geräusche sind abhängig von Tür und Unterkonstruktion.		
Low-Energy-Betrieb (Niedrigenergiebetrieb)	●	
Full-Energy-Betrieb mit Sicherheitssensorik	○	
Anforderungen nach DIN 18650 und EN 16005, ANSI, BSI	●	
Fertigung nach ISO 9001	●	
Anschlussmöglichkeiten von Zubehör		
Taster, Funkfernbedienung und Funktaster	●	
Bewegungsmelder	●	
Externe Programmschalter	●	
Sicherheitssensoren für Haupt- & Nebenschließkante	●	

● = ja ○ = Option

DORMA-Systemkomponenten des Baukastensystems	Bestell-Nr.
	CS 80 MAGNEO Antrieb inkl. Set In-Wand-Montage
	LV1 84010001
	LV2 84010002
	LV3 84010003
	USA-Version mit UL-Zulassung
	LV1 84010004
	LV2 84010005
	LV3 84010006
	Verkleidungs- und Befestigungskit für MANET E6/CO
	LV1 84000051
	LV2 84000052
	LV3 84000053
	Design Niro matt
	LV1 84000054
	LV2 84000055
	LV3 84000056
	Türenkit Holzflügel inkl. Bodenführungen
	84000071
	Türenkit MANET inkl. Bodenführungen
	E6/CO 84000078
	Design Niro matt 84000077
	Türenkit Glashalteschiene inkl. Bodenführungen
	E6/CO
	LV1 84000079
	LV2 84000080
	Design Niro matt
	LV1 84000082
	LV2 84000083
	LV3 84000084
	Aluminiumprofil roh
	LV3 84000085
	Futterplatte
LV1 84020124	
LV2 84020125	
LV3 84020126	
	Griffmuschel für Holz- oder Glastüren
	Edelstahl 84020100
	E6/CO 84020101
Design Niro matt 84020102	

Profile in Lagerlängen 6.250 mm	Bestell-Nr.
Montageprofil für Glasbefestigungssystem	roh 34002701120 E6/C0 34002702120 Design Niro matt 34002703120
Halteprofil für Glasbefestigungssystem	34002801120
Abdeckprofil für Glasbefestigungssystem	roh 34002901120 E6/C0 34002902120 Design Niro matt 34002903120
Innenverkleidung 75 mm	roh 34003003120 E6/C0 34003002120 Design Niro matt 34003004120
Innenverkleidung 62 mm	roh 34003103120 E6/C0 34003102120 Design Niro matt 34003104120
Abstandsprofil	34003401120
Antriebsprofil	34002502120
<hr/>	
Zubehör für Antrieb und Türflügel	Bestell-Nr.
Set In-Wand-Montage	84020002
Set Auf-Wand-Montage	LV1 84020003 LV2 84020004 LV3 84020005
Set Auf-Glas-Montage	E6/C0 84020006 Design Niro matt 84020007
Netzkabel für	
Deutschland 230 V	84020040
UK 230 V	84020041
USA 115 V	84020042
Italien 230 V	84020043
Dänemark 230 V	84020044
Schweiz 230 V	84020045
Australien 230 V	84020046
Südafrika 230 V	84020047
Endkappen	
Höhe 62 mm	roh 84020070 E6/C0 84020071 Design Niro matt 84020072
Höhe 75mm	roh 84020073 E6/C0 84020074 Design Niro matt 84020075
Set Abdeckprofil Wandanschluss	84020090
Führungsschiene Holzflügel 1125 mm	84020112
Bodenführung In-Wand-Montage	
für Holzflügel	84020123
für Glasflügel	8073600099
CS 80 MAGNEO Verriegelung	84020130
Bodengleiter auf Platte (Rahmen)	92212001
Bodenführung außen geführt (Glas)	33438001150

Taster und Programmschalter	Bestell-Nr.
	Unterputztaster, weiß System 55 19144701170
	Programmschalter EPS-S3 16605501150 Interner Programmschalter (ohne Abbildung) 16610601175
<hr/>	
Komfortschalter mit BRC Funktechnik	Bestell-Nr.
	Empfänger BRC-R 29302002
Zusatzset Funktaster 84020081 (wird bei Funktechnik immer benötigt, ohne Abbildung)	
	Handsender BRC-H 29301004
	Flächentaster BRC-W 29301005
<hr/>	
Aktiv-Infrarotmelder	Bestell-Nr.
	Prosecure Opti Scan Schwarz 86301100 Silber 86302100 Weiß 86303100 Prosecure Opti Scan 1 Schwarz 86301101 Silber 86302101 Weiß 86303101
	Prosecure Opti Combi Schwarz 86711400 Silber 86712400 Weiß 86713400 Prosecure Opti Combi 1 Schwarz 86711401 Silber 86712401 Weiß 86713401



DORMA Deutschland GmbH
DORMA Platz 1
58256 ENNEPETAL
DEUTSCHLAND
Tel. +49 2333 793-0
Fax +49 2333 793-4950
www.dorma.de

DORMA Schweiz AG
Lerchentalstrasse 2a
CH-9016 St. Gallen
SCHWEIZ
Kundendienst:
Tel. +41 844 22 00 22
Technischer Support:
Tel. +41 844 22 00 21
Vertrieb:
Tel. +41 844 22 00 20
Fax +41 71 886 46 56
www.dorma.ch

DORMA Austria GmbH
Pebering Strass 22
5301 EUGENDORF
ÖSTERREICH
Tel. +43 6225 8636-0
Fax +43 6225 2659-00
www.dorma.at